

Терморегулятор TP-340

ПАСПОРТ руководство по эксплуатации



1. ОБЩИЕ УКАЗАНИЯ

1.1. Терморегулятор TP-340 предназначен для автоматического управления обогревом в составе систем антиобледенения кровли, лотков, желобов, водосточных труб, дорожек, пандусов, ступеней и т.п. с целью очистки их поверхностей от атмосферных осадков и предотвращения образования наледи. Управление может производиться как встроенным реле (16А), так и через внешние управляемые контакторы

Регулятор позволяет подключать датчики температуры наружного воздуха и температуры поверхности, датчики осадков и талой воды для измерения соответствующих параметров: температуры окружающего воздуха, температуры поверхности обогрева, наличия атмосферных осадков и талой воды в водосточной системе.

1.2. Приобретая терморегулятор:

- убедитесь в наличии штампа магазина и даты продажи в паспорте на гарантийный ремонт;
- убедитесь в наличии свидетельства о приёме в паспорте на гарантийный ремонт.

1.3. В комплект поставки входят:

- терморегулятор TP-340;
- руководство по эксплуатации;
- упаковка.

В стандартный комплект **не входят**:

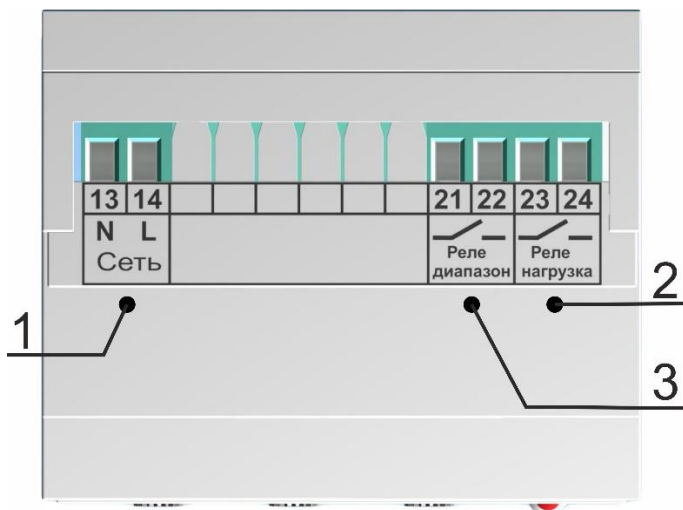
- датчик температуры воздуха или температуры поверхности ST22 (или аналоги типа TST01 на измерительных элементах DS1822, DS1820, DS18B20);
- датчик осадков TSP 01, 02;
- датчик талой воды TSW01.

1.4. После транспортирования при отрицательных температурах необходимо выдержать регулятор в помещении, где предполагается его эксплуатация, без включения не менее 2-х (двух) часов.

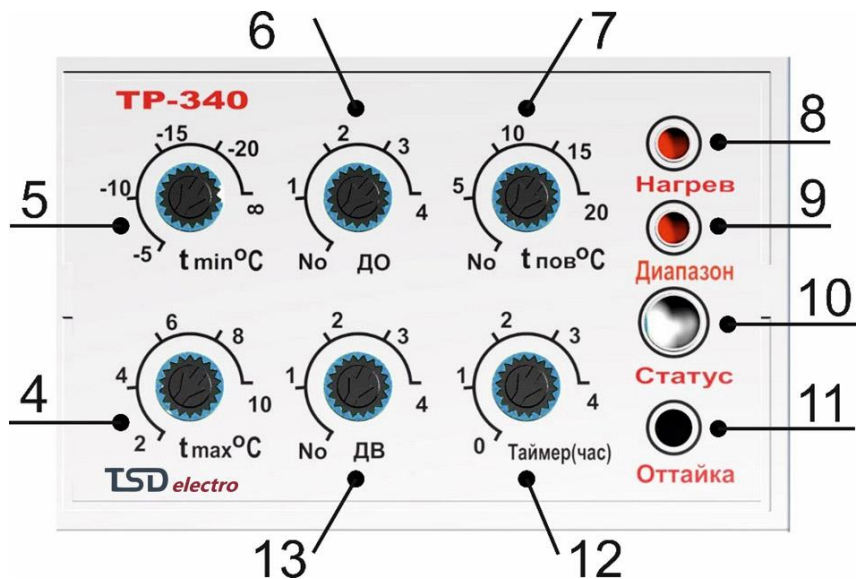
2. ТЕХНИЧЕСКИЕ ХАРАКТЕРИСТИКИ

Номинальное напряжение питания	90-250 В, 50 Гц
Ток потребления	0,006А (1,3Вт)
Степень защиты оболочки	IP20
Максимальный ток нагрузки одного реле	16А
Количество подключаемых нагрузок	2 (одно собственно рабочее реле, одно реле служебное)
Температура эксплуатации	-20 °С...+45°С
Тип крепления в шкаф	DIN, 4 модуля
Габаритные размеры	70 x 95 x 60 мм
Относительная влажность, не более	85%
Масса	180 г
Пределы регулирования температурного диапазона	от +10°С до любой предельной отрицательной температуры, определяемой датчиком температуры (-55°С для ST22)
Максимальное удаление датчика:	
- при использовании витой пары типа UTP	200 м
- без использования витой пары	50 м

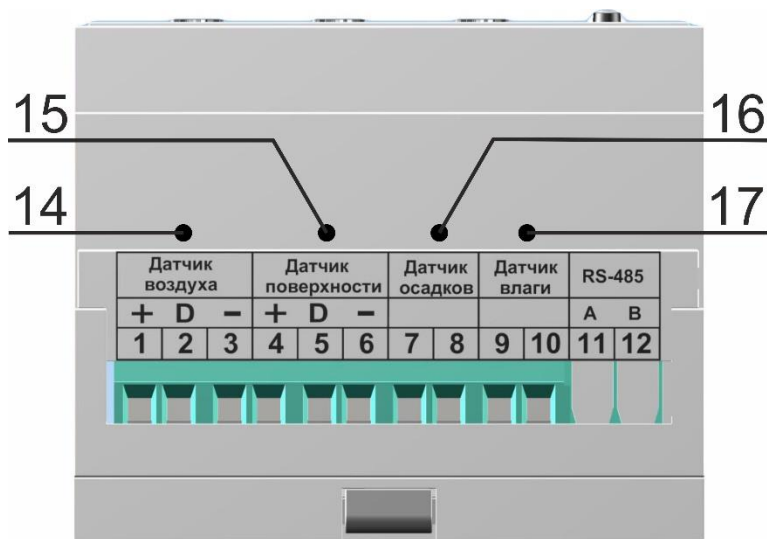
3. ЭЛЕМЕНТЫ УПРАВЛЕНИЯ ТР-340



Вид сверху



Лицевая панель



Вид снизу

- 1 – разъём для подключения сетевого напряжения питания
- 2 – выходной разъём реле К2 (Нагрузка)

- 3 – выходной разъём реле К1 (Диапазон)
- 4 – ручка настройки верхней температурной границы рабочего диапазона температур **t_{max}**
- 5 – ручка настройки нижней температурной границы рабочего диапазона температур **t_{min}**
- 6 – ручка настройки чувствительности датчика осадков (ДО); если регулятор в положении «No», значит датчик осадков не подключён
- 7 – ручка настройки температуры поверхности **t_{пов}**; если регулятор в положении «No», значит датчик температуры поверхности не подключён
- 8 – светодиодный индикатор включения реле Нагрузка К2
- 9 – светодиодный индикатор включения реле Диапазон К1
- 10 – 3-цветный светодиодный индикатор «Статус»
- 11 – кнопка принудительного включения нагрева
- 12 – ручка настройки времени длительности принудительного нагрева в часах (Таймер)
- 13 – ручка настройки чувствительности датчика воды (ДВ); если регулятор в положении «No», значит датчик воды не подключён
- 14 – разъём для подключения датчика температуры воздуха
- 15 – разъём для подключения датчика температуры поверхности; если этот датчик не подключён, ручку настройки 7 необходимо выкрутить в положение No
- 16 – разъём для подключения датчика осадков (ДО); если этот датчик не подключён, ручку настройки 6 необходимо выкрутить в положение No
- 17 – разъём для подключения датчика воды (ДВ); если этот датчик не подключён, ручку настройки 13 необходимо выкрутить в положение No

4. УСТРОЙСТВО И ПРИНЦИП РАБОТЫ

К терморегулятору TP-340 подключаются датчик температуры воздуха ST22, температуры поверхности ST22 (или аналоги типа TST01 на измерительных элементах DS1822, DS1820, DS18B20), датчик осадков TSP 01, 02, или аналоги, датчик талой воды TSW01 или аналоги.

Прибор непрерывно контролирует температуру окружающего воздуха и когда она попадает в установленный рабочий диапазон, включает реле К1 (Диапазон). **Это реле можно использовать для питания подогрева датчика осадков.** В качестве датчика осадков можно применить небольшой отрезок саморегулирующегося кабеля, расположенного в лотке рядом с датчиком талой воды. Его так же можно подключить к реле К1. Нагрузочная способность реле К1 16А 250 В.

Если датчик осадков (ДО) и датчик воды (ДВ) не используются, контроллер включает реле К2 (Нагрузка), одновременно отслеживая температуру на датчике температуры поверхности (если подключён), чтобы она не вышла за установленный предел.

Если хотя бы один из датчиков (ДО или ДВ) подключён, то после срабатывания реле К1 контроллер начинает проверять наличие воды или осадков. При появлении влаги на ДО либо ДВ прибор замыкает реле К2 (Нагрузка). Включается обогрев, который будет продолжаться до тех пор, пока хотя бы на одном из датчиков присутствует влага.

Для корректной работы прибора необходим только один датчик – датчик температуры воздуха. Все остальные датчики устанавливаются в зависимости от решаемой задачи.

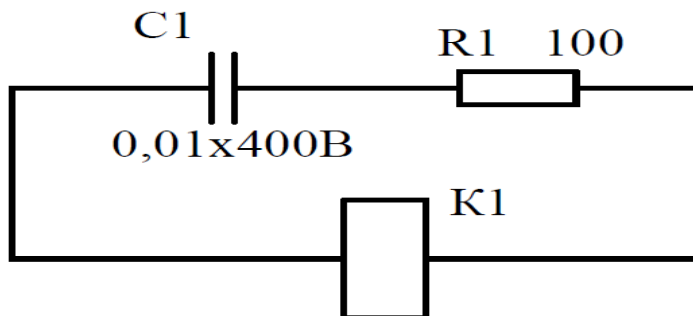
5. ПОДКЛЮЧЕНИЕ ПРИБОРА

Регулятор предназначен для установки в шкафу управления. Корпус регулятора монтируется на DIN-рейку.

Подключение питания терморегулятора производится через вводной автомат после проверки всех соединений.

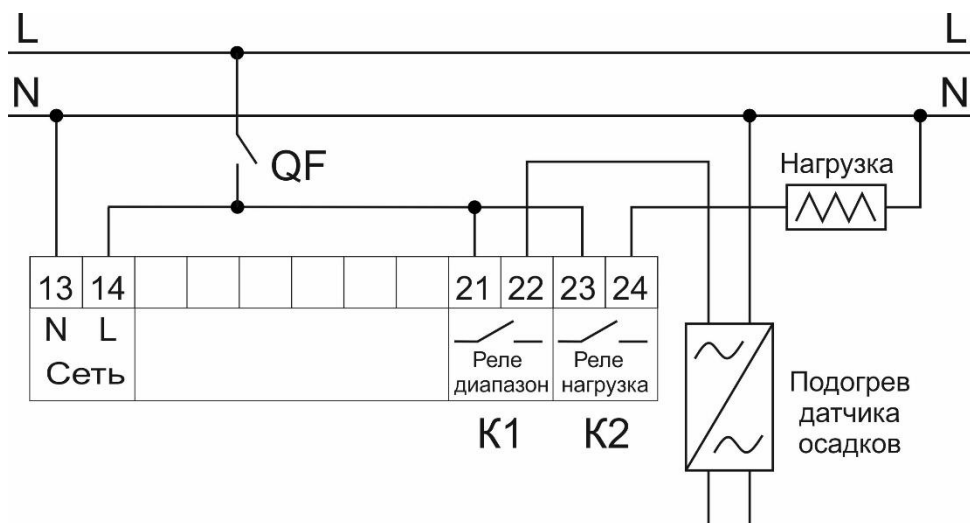
К терморегулятору необходимо подсоединить датчик температуры, нагрузку/управляемый контактор, провода питания.

Если терморегулятор используется совместно с контактором, то для исключения импульсных помех и сбоев в его работе желательно зашунтировать обмотку контактора RC-цепью по приведённой ниже схеме:

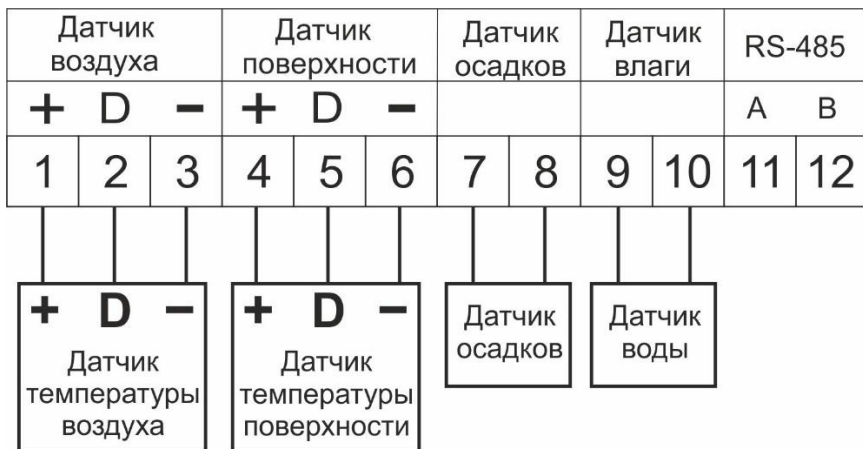


После монтажа и коммутации подводящих силовых и сигнальных цепей необходимо произвести нужные уставки, по которым прибор будет в дальнейшем работать и подать напряжение питания на прибор.

6. СХЕМЫ ПОДКЛЮЧЕНИЯ



Подключение питания и нагрузки



ST22

ST22

Подключение датчиков

7. ПОРЯДОК РАБОТЫ

Управление терморегулятором осуществляется с помощью шести ручек настройки 4-7, 12 и 13, и кнопки 11.

7.1 Установка температурного диапазона

Рабочий диапазон температур прибора устанавливается с помощью регуляторов t_{max} и t_{min} (4 и 5 соответственно).

Регулятором t_{max} задается положительное значение температурного диапазона от $+2^{\circ}\text{C}$ до $+10^{\circ}\text{C}$. Рекомендуемое значение $+5^{\circ}\text{C}$. Регулятором t_{min} задается отрицательное значение температурного диапазона. Возможные значения от -5°C до любой отрицательной температуры, поддерживаемой датчиком температуры. Для датчика ST22 это -55°C . Рекомендуемая отрицательная граница температурного диапазона **не ниже -15°C** . Если t_{min} находится в крайнем правом положении, то прибор будет работать во всем диапазоне отрицательных температур.

7.2 Настройка датчиков воды, осадков и температуры поверхности

Регуляторами ДО и ДВ (6 и 13) устанавливается чувствительность датчиков осадков и воды. При максимальной чувствительности 4 единицы датчики будут срабатывать при появлении минимального количества воды/осадков. И наоборот, при минимальной чувствительности в 1 единицу датчики будут срабатывать при появлении большого количества воды/осадков. Рекомендуемое значение 3-4 единицы.

Регулятором **tпов** устанавливается требуемая температура нагреваемой поверхности (в случае обогрева дорожек, ступеней и т.п.). Пределы установки от +2 °С до +20 °С.

Если регуляторы ДО, ДВ или **tпов** находятся в крайнем левом положении до упора – No, – то соответствующий датчик считается не используемым, даже если он подключён к своему разъёму.

! Важно: при подключении датчиков воды, осадков или температуры поверхности необходимо установить соответствующие регуляторы на требуемое значение. При отсутствии какого-либо датчика ручку соответствующего регулятора необходимо выкрутить в положение No

7.3 Режимы работы терморегулятора TR-340

Для работы терморегулятора необходим только датчик температуры воздуха, остальные датчики устанавливаются в зависимости от конкретной задачи

Установлен только датчик температуры воздуха

В этом случае, если температура воздуха находится в установленном регуляторами **tmax** и **tmin** диапазоне, будет включено реле K2 Нагрузка. Это реле будет включено всё время, пока температура находится в заданном диапазоне

Установлены ДО и/или ДВ и датчик температуры воздуха

В этом случае, если температура воздуха находится в установленном регуляторами **tmax** и **tmin** диапазоне, прибор включает реле K1 Диапазон. Это реле можно использовать для питания подогрева

датчика осадков. После срабатывания реле К1 контроллер начинает проверять наличие воды или осадков. При появлении влаги на ДО или ДВ прибор замыкает реле К2 Нагрузка. Включается обогрев, который будет продолжаться до тех пор, пока хотя бы на одном из датчиков присутствует влага

Установлены датчик температуры поверхности и датчик температуры воздуха

В этом случае, если температура воздуха находится в установленном регуляторами t_{max} и t_{min} диапазоне, прибор включает реле К2 Нагрузка для поддержания заданной регулятором $t_{пов}$ температуры обогреваемой поверхности

Установлены все датчики

В этом случае прибор работает по предыдущей схеме – если температура воздуха находится в установленном регуляторами t_{max} и t_{min} диапазоне, прибор включает реле К2 Нагрузка для поддержания заданной регулятором $t_{пов}$ температуры обогреваемой поверхности. Датчики воды и осадков в этом случае игнорируются.

Если в такой конфигурации необходимо работать с датчиками воды и осадков, то надо выкрутить регулятор $t_{пов}$ в положение No. Если же в этой конфигурации необходимо работать с датчиком температуры поверхности, то в положение No необходимо выкрутить регуляторы ДО и ДВ

Использование кнопки «Оттайка»

Кнопка «Оттайка» используется для принудительного включения нагрева на время, установленное регулятором Таймер (12). Пределы установки таймера от 1 минуты (крайнее левое положение) до 4 часов. Если нажать эту кнопку ещё раз во время оттайки, нагрев прекратится

Светодиодная индикация

Состояние прибора отображается тремя светодиодами индикаторами, расположенными на лицевой панели:

«Нагрев» (красный) – включено реле К2 Нагрузка

«Диапазон» (красный) – включено реле К1 Диапазон
«Статус» – трёхцветная индикация

Описание сигналов индикатора «Статус»

1. Горит зелёный – подано напряжение питания, датчики исправны.
2. Горит красный – включен режим Оттайка
3. Мигает красный – неисправность датчика температуры воздуха либо датчика температуры поверхности (если подключён).
4. Горит синий – сработал один из датчиков ДО или ДВ
5. Мигает синий – грязный датчик ДО либо ДВ (сопротивление менее 4кОм)

8. ТРЕБОВАНИЯ БЕЗОПАСНОСТИ

Подключение прибора должно производиться квалифицированным электриком. **Все работы по монтажу и подключению терморегулятора следует проводить при отключенном напряжении питания.**

Для обеспечения безопасной эксплуатации системы обогрева, необходимо использовать аппараты защиты от сверхтоков (автоматический выключатель), а также АВДТ (УЗО или дифавтомат) с номинальным отключающим дифференциальным током не более 30 мА.

9. ГАРАНТИИ ИЗГОТОВИТЕЛЯ

Терморегулятор ТР-340 испытан предприятием-изготовителем и признан годным к эксплуатации

Гарантийный срок - 2 года с даты продажи

В течение гарантийного срока покупатель имеет право на ремонт или замену изделия при обнаружении неисправностей, произошедших по вине изготовителя и при условии выполнения указаний по установке и эксплуатации, изложенных в настоящей инструкции.

При отсутствии в паспорте отметки торгующей организации гарантийный срок исчисляется со дня выпуска терморегулятора предприятием-изготовителем. В течение гарантийного срока в случае

обнаружения неисправности по вине изготовителя и при соблюдении правил монтажа, эксплуатации, транспортирования и хранения, покупатель имеет право на его бесплатный ремонт. Гарантийный ремонт осуществляется при предъявлении настоящего паспорта с датой продажи и штампом предприятия-изготовителя.

10. ТРАНСПОРТИРОВКА И ХРАНЕНИЕ

Терморегулятор ТР-340 в упаковке изготовителя может транспортироваться всеми видами транспорта при температуре от -40°C до $+50^{\circ}\text{C}$, относительной влажности воздуха (при температуре $+25^{\circ}\text{C}$) не более 90%. Транспортировку осуществлять в закрытом транспорте.

Хранение терморегулятора производится в заводской упаковке. Температурный диапазон хранения от -40°C до $+60^{\circ}\text{C}$. Относительная влажность воздуха (при температуре $+25^{\circ}\text{C}$) не более 80%. Воздух в помещении не должен содержать пыли, паров кислот и щелочей, а также газов, вызывающих коррозию.

11. СВЕДЕНИЯ О РЕКЛАМАЦИЯХ

При возникновении неисправностей в течение гарантийного срока покупатель должен незамедлительно направить рекламацию изготовителю.

12. СВИДЕТЕЛЬСТВО О ПРИЁМКЕ

Терморегулятор ТР-340 прошёл заводские испытания и признан годным к эксплуатации

Штамп ОТК

Дата выпуска _____

Подпись _____

13. СВЕДЕНИЯ О ПРОДАЖЕ

Дата продажи _____

Отметка продавца _____

ООО «Теплоресурс» Московская обл., г. Мытищи, Волковское ш. 5Ас1,
БЦ "Волковский", офис 704, тел.: +7 (495) 232-60-62, info@polnomer1.ru,
сайт: www.polnomer1.ru



Произведено по заказу ООО «Теплоресурс»
ООО «ГК Терм» 620039 г. Екатеринбург, бул. Культуры, 23, п.9
Тел./факс: (343) 33-66-166; **E-mail:** proekt@term.ru; **сайт:** www.prom.term.ru