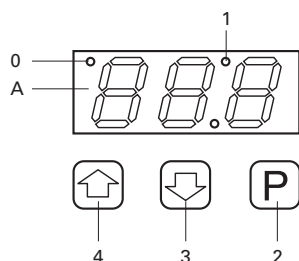


Защита труб от замерзания

RAYSTAT-CONTROL-11-DIN

Термостат с регулированием по температуре поверхности

Дисплей



A. Жидкокристаллический дисплей (индикация параметров и ошибок)

0. Реле управления ON

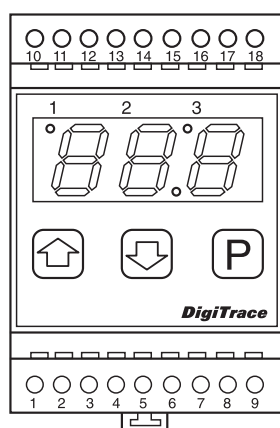
1. Реле сигнализации активировано

2. Кнопка программирования

3. Уменьшить значение

4. Увеличить значение

Технические характеристики



Напряжение питания 230 В, +10%/–10%, 50/60 Гц

Энергопотребление ≤5 ВА

Реле управления обогревом I_{max} 16 А, AC 250 В, SPST

Соединительные клеммы 2.5 мм² с винтовыми зажимами

Реле сигнализации I_{max} 8 А, AC 250 В, SPDT

Точность ±1 К при 0 ... 50°C

Диапазон рабочих температур –10°C ... +55°C

Температура хранения –20°C ... +60°C

Задаваемые параметры

Температура отключения 0°C to +63°C

Гистерезис 1 К to 5 К

Сигнализация низкой температуры –15°C ... 0°C

или „Выкл“

Обогрев при неполадках датчика ВКЛ или ВЫКЛ

Подключение с „сухим контактом“ Да

Фабричная установка

5°C

1 К

0°C

ВКЛ

Диагностируемые сбои

Ошибки датчика Короткое замыкание / обрыв

Превышение порога температуры Низкая температура

Все параметры сохраняются в энергонезависимой памяти

Корпус

Размеры 51,5 мм x 87,5 мм x 58 мм (Ш x В x Г)

Материал ABS пластик

Степень защиты IP 20

Монтаж 35 мм DIN рейка

Датчик температуры

Тип 3-проводной Pt 100 в соотв. с IEC класс B

Размеры датчика 50 мм x Ø 6 мм в оболочке из нерж. стали

Степень защиты IP 68

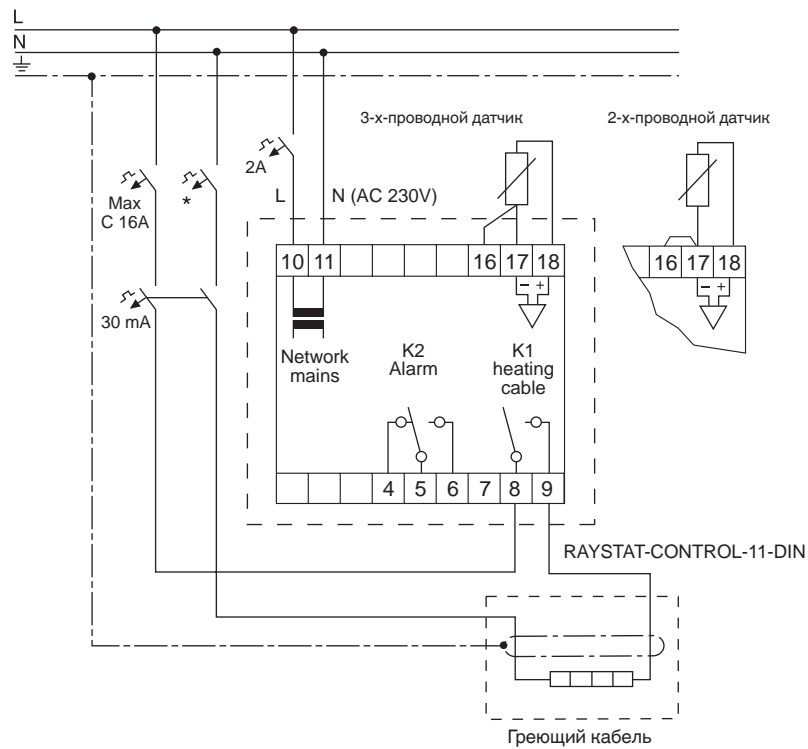
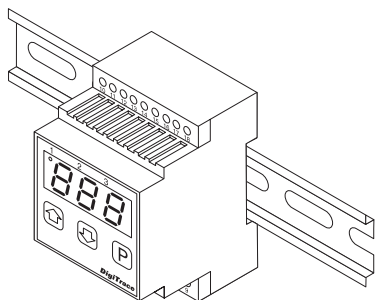
Длина кабеля 3 м x Ø 5 мм

Диапазон рабочих температур –50°C ... 105°C

Кабель датчика может быть удлинен при помощи 3-проводного экранированного кабеля с максимальным сопротивлением 7.5 Ω на жилу (3 x 1.5 мм² макс. 150 м). Оплетку кабеля следует заземлить со стороны монтажного шкафа.

Монтажная схема подключения термостата RAYSTAT-CONTROL-11-DIN

Нормальное подключение



Подключение через контактор

