

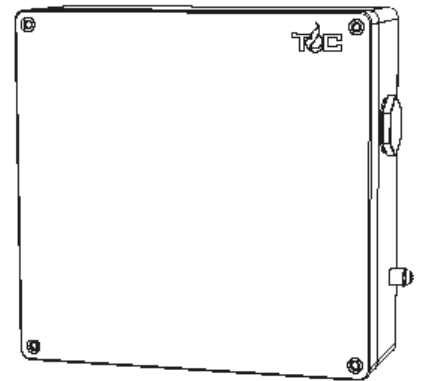
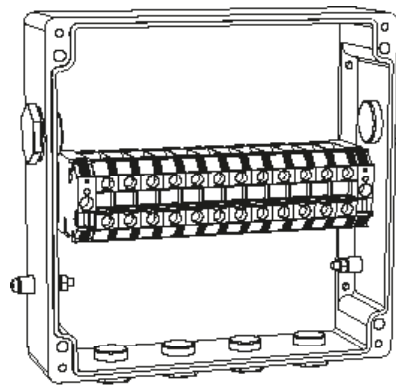
TS-L35

Коробка соединительная для разветвления кабелей силового электропитания

Коробка TS-L35 предназначена для разветвления кабелей силового электропитания.

Коробка устанавливается на близлежащую металлоконструкцию.

Применяемые клеммные наборы позволяют выполнить подключение многожильных или одножильных кабелей сечением от 2,5 до 35 мм².

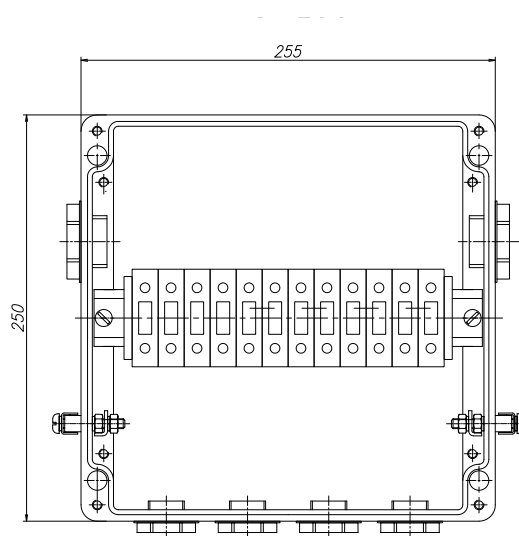


ТЕХНИЧЕСКИЕ ХАРАКТЕРИСТИКИ

Рабочий диапазон температур окружающей среды	-60...+50	°C
Температурная группа взрывоопасной зоны	T6	
Климатическое исполнение и категория размещения по ГОСТ 15150-69	УХЛ1	
Степень пылевлагозащиты	IP66	
Маркировка взрывозащиты	1 Ex e IIC T3...T6 Gb X	
Максимальное напряжение	До 750 В	
Максимальный ток	До 109 А	
Клеммные наборы	35мм ²	
Габаритные размеры корпуса	255x250x120 мм	
Общий вес	3.85 кг	

КОМПЛЕКТ ПОСТАВКИ

Корпус коробки TS - L 35	1
Клеммный набор L	6 модуль 35мм ²
Клеммный набор N	3 модуль 35мм ²
Клеммный набор PE	3 модуль 35мм ²
Заглушка M32	2
Кольцо уплотнительное M32	2
Заглушка M25	4
Кольцо уплотнительное M25	4
Перемычка с крепежом	1
Коробка упаковочная	1
Паспорт на изделие. Руководство по эксплуатации.	1



**МАТЕРИАЛЫ, НЕОБХОДИМЫЕ
ДЛЯ МОНТАЖА
(ЗАКАЗЫВАЮТСЯ ОТДЕЛЬНО)**

1. Кабельные вводы

Типоразмер	Тип вводимого силового кабеля
M25	Бронированный
	Не бронированный
M32	Бронированный
	Не бронированный

ИНФОРМАЦИЯ ДЛЯ ЗАКАЗА

Коробка соединительная TS-L35

ГАРАНТИЙНЫЙ СРОК

2 года с момента продажи.