

TS-R16

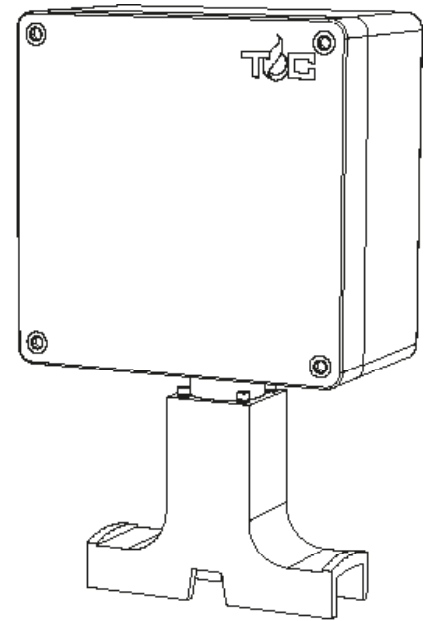
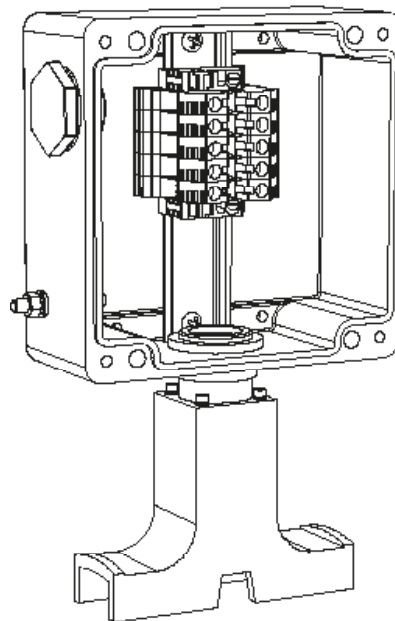
Коробка соединительная для подвода питания к нагревательным кабелям постоянной мощности

Коробка TS-R16 предназначена для подключения питания к нагревательному кабелю марки RTS.

Коробка устанавливается непосредственно на трубопроводе и может применяться с тепловой изоляцией толщиной до 120 мм.

Нагревательный кабель вводится под тепловую изоляцию без применения дополнительных устройств.

Применяемые клеммные наборы позволяют выполнить подключение многожильных или одножильных кабелей сечением от 0,5 до 16 мм²

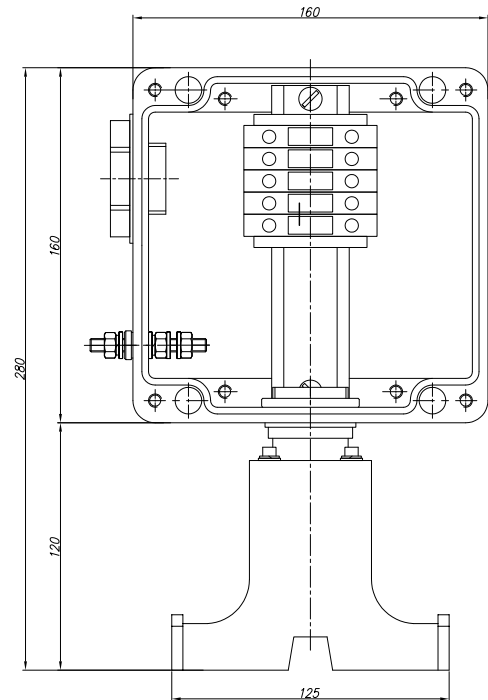


ТЕХНИЧЕСКИЕ ХАРАКТЕРИСТИКИ

Рабочий диапазон температур окружающей среды	-60...+50 °С
Температурная группа взрывоопасной зоны	T6
Климатическое исполнение и категория размещения по ГОСТ 15150-69	УХЛ1
Степень пылевлагозащиты	IP66
Маркировка взрывозащиты	1 Ex e IIC T3...T6 Gb X
Максимальное напряжение	До 750 В
Максимальный ток	До 66 А
Клеммные наборы	до 16мм ²
Габаритные размеры корпуса	160x160x90мм
Общий вес	1,9 кг

КОМПЛЕКТ ПОСТАВКИ

Корпус коробки TS - R 16	1
Клеммный набор L	3 модуля 16мм ²
Клеммный набор N	2 модуля 16мм ²
Заглушка M32	1
Кольцо уплотнительное M32	1
Перемычка с крепежом	1
Устройство ввода под теплоизоляцию	1
Коробка упаковочная	1
Паспорт на изделие. Руководство по эксплуатации.	1



МАТЕРИАЛЫ, НЕОБХОДИМЫЕ ДЛЯ МОНТАЖА (ЗАКАЗЫВАЮТСЯ ОТДЕЛЬНО)

1. Кабельные вводы

Типоразмер	Тип вводимого силового кабеля
M32	Бронированный
	Не бронированный

2. Элементы крепления

Наименование	Назначение	Нормативы расхода
Хомут металлический TS.30 (30 метров в рулоне)	Крепление коробки на трубопроводе	(Длина окружности трубопровода) x 2 +20%
Хомут металлический TS.3 (3 метра в рулоне + 8 зажимов)		
Зажим для хомута TS.30		
		2 штуки на 1 коробку

ИНФОРМАЦИЯ ДЛЯ ЗАКАЗА

Коробка соединительная TS-R16

ГАРАНТИЙНЫЙ СРОК

2 года с момента продажи.