

Коробка соединительная TERMBOX 200



РУКОВОДСТВО ПО ЭКСПЛУАТАЦИИ
(СОВМЕЩЕННОЕ С ПАСПОРТОМ)



основан в 1992 году

Изготовитель: ООО «ГК ТЕРМ».
г. Екатеринбург, ул. Культуры, 23.
Тел. (343) 33-66-166.
e-mail: zakaz@tepм.ru
<https://prom.tepм.ru>

1. НАЗНАЧЕНИЕ И ОСОБЕННОСТИ

Коробка соединительная TermBox 200 предназначена для соединения и разветвления кабелей нагревательных саморегулирующихся, либо резистивных, подключения силовых кабелей к кабелям нагревательным саморегулирующимся, либо резистивным, а также для коммутации силовых, сигнальных кабелей в нормальных зонах эксплуатации.

12-полюсный клеммный блок, выполненный из полиамида позволяет осуществить коммутацию кабелей до 10 мм².

Конструкция корпуса обеспечивает защиту от проникновения влаги и пыли IP65 и высокую коррозионную стойкость.

Корпус и крышка TermBox 200 выполнены из поликарбоната, фиксируются между собой винтами из нержавеющей стали. Пыле- и влагозащиту обеспечивает уплотнитель, выполненный из неопрена. TermBox 200 комплектуется двумя кабельными вводами M20 и одним кабельным вводом M25 из полиамида, имеющими степень защиты IP68. Неиспользуемые отверстия закрываются заглушками соответствующего диаметра (входят в комплект). Материал изготовления заглушек – полиамид.

В связи с постоянным совершенствованием конструкции соединительных коробок и технологии их изготовления, возможны некоторые расхождения между описанием в настоящем руководстве и готовым изделием, не ухудшающие его потребительские и функциональные свойства.

2. СВЕДЕНИЯ О ПРОИЗВОДИТЕЛЕ

Производитель: ООО «ГК ТЕРМ».

г. Екатеринбург, ул. Культуры, 23. Тел. (343) 33-66-166

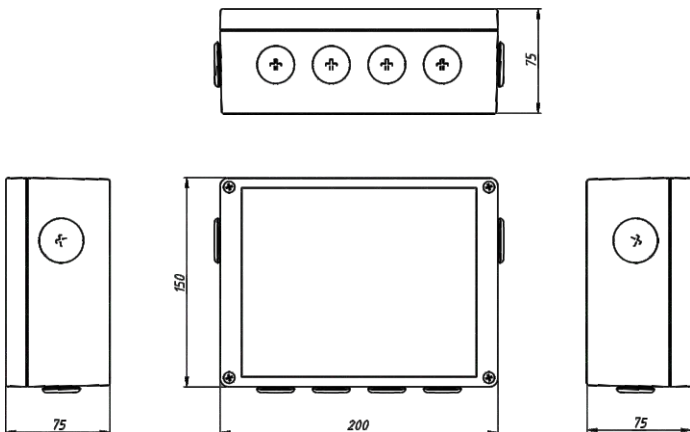
e-mail: zakaz@tepm.ru

<https://prom.tepm.ru>

3. ТЕХНИЧЕСКИЕ ХАРАКТЕРИСТИКИ

| | |
|--|--------------------|
| Рабочий диапазон температур окружающей среды | -40...+80 °С |
| Климатическое исполнение и категория размещения по ГОСТ 15150-69 | УХЛ1 |
| Степень защиты оболочки | Ip65 |
| Максимальное напряжение | до ~ 450 В |
| Максимальный ток | до 50 А |
| Клеммный блок | 10 мм ² |
| Номинальные размеры | 200x150x75 мм |
| Масса | 0,38 кг |

4. ГАБАРИТНЫЕ РАЗМЕРЫ



5. КОМПЛЕКТАЦИЯ

| Наименование детали | Кол-во, шт. |
|---|-------------|
| Корпус 200x150x75 мм с крышкой | 1 |
| Клеммный блок 10 мм ² , 12-полюсный, 57А | 1 |
| Кабельный ввод М25 (13-18 мм) | 1 |
| Контргайка М25 | 1 |
| Кабельный ввод М20 (10-14 мм) | 2 |
| Контргайка М20 | 2 |
| Заглушка М25 | 2 |
| Заглушка М20 | 4 |
| Упаковка | 1 |
| Руководство по эксплуатации | 1 |

6. УСЛОВИЯ МОНТАЖА И ЭКСПЛУАТАЦИИ

6.1. Перед началом работ по монтажу обязательно ознакомьтесь с требованиями настоящего руководства по эксплуатации.

6.2. Убедитесь, что условия эксплуатации соответствуют указанным техническим характеристикам соединительной коробки TermBox 200.

6.3. Убедитесь, что в наличии имеется полный комплект деталей в соответствии с п. 5

6.4. Минимальная температура монтажа должна быть не ниже -20 °С.

6.5. Установка соединительной коробки TermBox 200 должна выполняться квалифицированным специалистом.

6.6. В корпусе соединительной коробки выполняются все необходимые соединения, после их проверки коробка закрывается крышкой.

6.7. Рабочая температура должна быть в пределах, обозначенных в п. 3.

6.8. После установки коробки проверяется наличие на корпусе предупреждающих наклеек.

**НИЖЕ ПРИВЕДЕНЫ МЕРЫ ПРЕДОСТОРОЖНОСТИ
ПРИ МОНТАЖЕ СОЕДИНИТЕЛЬНОЙ КОРОБКИ
TERMVOX 200, ВЫПОЛНЕНИЕ КОТОРЫХ
ОБЯЗАТЕЛЬНО ДЛЯ СОБЛЮДЕНИЯ УСЛОВИЙ ГАРАНТИИ**

ЗАПРЕЩАЕТСЯ:

6.9. Проводить монтаж с неотключенным напряжением питания.

6.10. Вносить изменения в конструкцию соединительной коробки, заменять детали соединительной коробки.

6.11. Включать соединительную коробку в электрическую сеть с напряжением, превышающим максимальное напряжение согласно п. 3.

6.12. Эксплуатировать соединительную коробку с механическими повреждениями.

6.13. При случайном повреждении соединительной коробки не пытайтесь её восстановить – замените её на новую.

6.14. Воздействие на соединительную коробку температур вне рабочего диапазона температур окружающей среды, указанных в п. 3.

6.15. Проведение сварочных работ и работ с огнём в непосредственной близости от соединительной коробки (для предотвращения повреждения поверхности коробки и нагрева корпуса выше допустимой температуры).

6.16. Проводить подключение и монтаж соединительной коробки при температуре ниже -20°C .

Подключение и монтаж соединительной коробки должен проводить только квалифицированный электрик и в соответствии с действующими правилами ПУЭ.

**ПРИ НАРУШЕНИИ КАКОГО-ЛИБО
ИЗ ВЫШЕПЕРЕЧИСЛЕННЫХ
ТРЕБОВАНИЙ, ИЗГОТОВИТЕЛЬ СНИМАЕТ С СЕБЯ
ГАРАНТИЙНЫЕ ОБЯЗАТЕЛЬСТВА**

7. ТРАНСПОРТИРОВКА И ХРАНЕНИЕ

7.1. Соединительная коробка должна транспортироваться и храниться в картонной упаковочной коробке

7.2. Соединительную коробку допускается перевозить всеми видами крытых транспортных средств в соответствии с правилами перевозки грузов, действующими на транспорте данного вида

7.3. Хранение соединительных коробок должно осуществляться по группе 1(Л) ГОСТ 15150-69

8. ГАРАНТИЙНЫЕ ОБЯЗАТЕЛЬСТВА

Изготовитель гарантирует соответствие изделия техническим характеристикам, указанным в настоящем руководстве по эксплуатации, при выполнении условий п. 6.

Гарантийный срок на соединительную коробку

TermBox 200 – 3 года с даты продажи.

При отсутствии в паспорте отметки торгующей организации гарантийный срок исчисляется со дня выпуска изделия предприятием-изготовителем.

Гарантия изготовителя предусматривает бесплатный ремонт и/или замену изделия (но без покрытия дополнительных расходов, связанных с ремонтом изделия) в течении всего гарантийного срока при соблюдении следующих условий:

8.1. Соединительная коробка использовалась строго по назначению.

8.2. Соединительная коробка не имеет механических повреждений (таких, как: трещины, сколы, надломы, полученные в результате неправильного монтажа), явившихся причиной неисправности.

8.3. Монтаж соединительной коробки был произведён в строгом соответствии с настоящим руководством по эксплуатации.

8.4. Эксплуатация соединительной коробки производилась в строгом соответствии с настоящим руководством по эксплуатации.

8.5. Соблюдены правила и требования по транспортировке и хранению соединительной коробки.

8.6. Предъявлена претензия покупателя с указанием характера неисправности и условий эксплуатации.

8.7. Предъявлен настоящий паспорт с датой продажи и штампом предприятия-изготовителя.

9. СВЕДЕНИЯ О РЕКЛАМАЦИЯХ

При возникновении неисправностей в течение гарантийного срока, покупатель должен незамедлительно направить рекламацию изготовителю.

10. СВЕДЕНИЯ О СЕРТИФИКАЦИИ

Продукция сертифицирована. Соответствует требованиям ТР ТС «О безопасности низковольтного оборудования» (ТР ТС 004/2011).



11. СВИДЕТЕЛЬСТВО О ПРИЕМКЕ

Коробка соединительная TermBox 200 изготовлена в соответствии с ТУ 27.33.13-011-15055716-2023 и признана годной к эксплуатации.

Дата выпуска _____

Штамп ОТК

Подпись _____

12. СВЕДЕНИЯ О ПРОДАЖЕ

Дата продажи _____

Отметка продавца _____



ИЗГОТОВИТЕЛЬ ООО «ГК ТЕРМ».
г. Екатеринбург, ул. Культуры, 23
Тел. (343) 33-66-166
e-mail: zakaz@term.ru
<https://prom.term.ru>