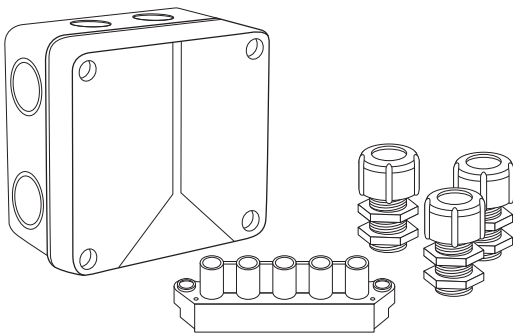


# КОРОБКИ СОЕДИНИТЕЛЬНЫЕ И АКСЕССУАРЫ К НИМ

Соединительные коробки и клеммники предназначены для подключения нагревательных секций и кабелей к электропитанию, а также подключения датчиков температуры, воды и осадков к контрольным кабелям для передачи управляющих сигналов в шкаф управления.

Для обеспечения герметичного ввода кабелей в коробки необходимо использовать сальники со степенью защиты IP65.

## Коробка монтажная Abox060/S (стандарт)



Универсальная монтажная коробка в комплекте с клеммником и герметичными сальниками, для подключения нагревательных секций, силовых и контрольных кабелей.

### ТЕХНИЧЕСКИЕ ХАРАКТЕРИСТИКИ

**Степень защиты:** IP65.

**Материал:** полистирен серого цвета, ударопрочный, термостойкий, устойчивый к воспламенению.

**На корпусе:** 9 гермовыводов (7 сбоку и 2 снизу).

**Крепление крышки:** на 4 винтах.

**Напряжение:** 660 В.

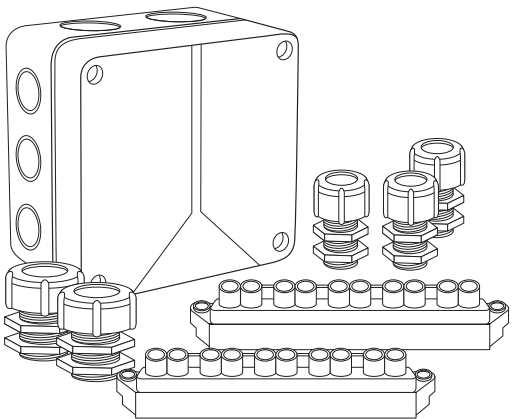
**Габаритные размеры:** 110×110×67 мм.

**В комплект коробки входят:**

- клеммник винтовой 5 клемм, 6,0мм<sup>2</sup> – 1 шт.;
- сальник под трубу ПВХ гофр. Дн20мм GW 50416 – 3 шт.

**Изготовитель:** коробка, клеммник – «Spelsberg», Германия, сальники – «GEWISS», Италия.

## Коробки монтажные Abox100/S (стандарт) и Abox100/S/1 (стандарт)



Универсальные монтажные коробки в комплекте с клеммниками и герметичными сальниками, для подключения преимущественно нагревательных секций и силовых кабелей.

### ТЕХНИЧЕСКИЕ ХАРАКТЕРИСТИКИ

**Степень защиты:** IP65.

**Материал:** полистирен серого цвета, ударопрочный, огнестойкий.

**На корпусе:** 12 гермовыводов (10 сбоку и 2 снизу).

**Крепление крышки:** на 4 винтах.

**Напряжение:** 690 В.

**Габаритные размеры:** 140×140×79 мм.

**В комплект коробки Abox100/S (стандарт) входят:**

- клеммник винтовой 5 сдвоенных клемм, 10,0 мм<sup>2</sup> – 2 шт.;
- сальник под трубу ПВХ гофр. Дн20мм GW 50416 – 3 шт.;
- сальник под трубу ПВХ гофр. Дн25мм GW 50417 – 2 шт.

**В комплект коробки Abox100/S/1 (стандарт) входят:**

- клеммник винтовой 5 сдвоенных клемм, 10,0 мм<sup>2</sup> – 1 шт.;
- сальник под трубу ПВХ гофр. Дн20мм GW 50416 – 3 шт.;
- сальник под трубу ПВХ гофр. Дн25мм GW 50417 – 2 шт.

**Изготовитель:** «Spelsberg», Германия.