



Терморегулятор ICEFREE TR-16(40)

ПАСПОРТ руководство по эксплуатации



г. Москва, улица Хлобыстова 19

Тел.: +7 499 391-04-88, e-mail: info@thermocabel.ru

www.mos-obogrev.ru

1. ОБЩИЕ УКАЗАНИЯ

1.1. Терморегулятор ICEFREE TR-16(40) предназначен для автоматического поддержания температуры в интервале от +1...+125 °С.

1.2. Терморегулятор допускает наружную установку.

1.3. Приобретая терморегулятор:

- убедитесь в наличии штампа магазина и даты продажи в паспорте на гарантийный ремонт;
- убедитесь в наличии свидетельства о приёме в паспорте на гарантийный ремонт;
- проверьте комплектность терморегулятора.

1.4. В стандартный комплект поставки входят:

- терморегулятор ICEFREE TR-16(40);
- паспорт и инструкция по эксплуатации;
- упаковка.

В стандартный комплект не входит датчик температуры ST22.

1.5. После транспортирования при отрицательных температурах необходимо выдержать терморегулятор в помещении, где предполагается его эксплуатация, без включения не менее 2-х (двух) часов.



Внешний вид ICEFREE TR-16



Внешний вид ICEFREE TR-40

2. ТЕХНИЧЕСКИЕ ХАРАКТЕРИСТИКИ

Номинальное напряжение питания	220 В, 50 Гц
Ток потребления терморегулятора, не более А	0,01
Степень защиты оболочки по ГОСТ 14254-96	IP65
Максимальный ток коммутации:	
TR-16	16А
TR-40	40А
Количество каналов регулирования	1
Температура регулирования	+1...+125 °С
Точность поддержания температуры	± 0,5 °С
Условия эксплуатации:	
- температура окружающей среды	от -40 до +70°С
- относительная влажность	85%
Габаритные размеры, мм:	
TR-16	105 x 90 x 56
TR-40	120 x 170 x 56
Масса, не более, кг	0,43

3. УСТРОЙСТВО И ПРИНЦИП РАБОТЫ

Один раз в секунду терморегулятор считывает значение с датчика температуры, сравнивает её с предустановленной пользователем величиной, и в зависимости от результата включает или отключает нагрузку.

Так как прибор является необслуживаемым, все органы управления находятся внутри корпуса, а на лицевую панель выведены только средства индикации.

ПРЕДУПРЕЖДЕНИЕ

При изменении уставок терморегулятора, в связи с имеющимся внутри опасным напряжением, необходимо быть особенно внимательным и осторожным.

Все действия по изменению параметров производить при отключенном напряжении питания.

Изготовителем могут быть внесены конструктивные изменения, не ухудшающие качество и надежность изделия

4. ПОРЯДОК РАБОТЫ

После монтажа подводящих силовых и сигнальных цепей необходимо произвести нужные уставки, по которым прибор будет в дальнейшем работать.

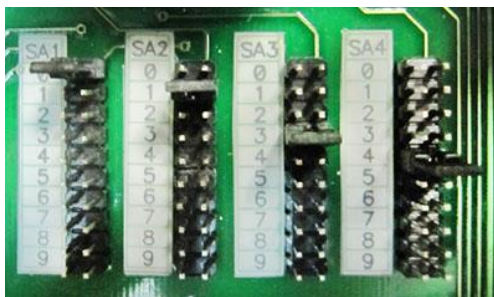
Управление блоком осуществляется четырьмя джамперными переключателями SA1 (x100), SA2 (x10), SA3 (x1), SA4 (гистерезис).

С помощью переключателей SA1, SA2 и SA3 установить нужную температуру регулирования:

SA1 (x100) устанавливаются сотни градусов

SA2 (x10) устанавливаются десятки градусов

SA3 (x1) устанавливаются единицы градусов



Джамперные переключатели

Пример:

SA1 в положении 0

SA2 в положении 5

SA3 в положении 2

Температура регулирования будет 52°C

ВАЖНО: температура регулирования не может быть больше +125°C. Все джамперы должны быть установлены. Установленная температура не может быть меньше гистерезиса.

С помощью переключателя SA4 установить желаемую точность поддержания температуры (гистерезис) – при более высокой точности коммутация реле происходит чаще, а следовательно быстрее вырабатывается ресурс реле.

Если не требуется высокая точность поддержания температуры, рекомендуемое значение гистерезиса 2-3 °C.

Гистерезис можно установить в пределах 0-9 °C.

Состояние прибора отображается тремя светодиодными индикаторами, расположенными на лицевой панели:

«Сеть» (зелёный) – индикация наличия сетевого напряжения.

«Нагрев» (красный) – индикация включения нагревателя.

«Статус» (многоцветный) – индикация текущего состояния прибора.

Описание сигналов индикатора «Статус»:

1. Мигает синий – неправильно установлена температура регулирования (отсутствует один из джамперов, либо установленная температура превышает максимально допустимую 125 °С).

2. Мигает красный – авария датчика температуры. Либо неисправен датчик, либо нарушен контакт в разъёме подключения. Также мигание красного индикатора может свидетельствовать о нарушении полярности подключения.

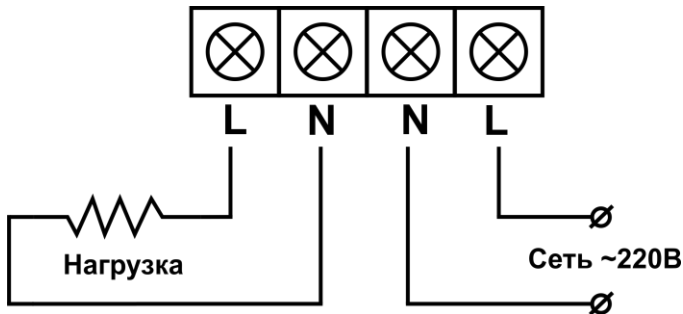
3. Постоянно горит красный – температура обогреваемого объекта упала ниже установленного значения на 2 °С. Это может свидетельствовать о выходе из строя нагревателя, либо о недостаточной мощности.

Примечание: при первоначальном запуске системы, пока температура обогреваемого объекта не достигла установленного значения, будет гореть красный индикатор.

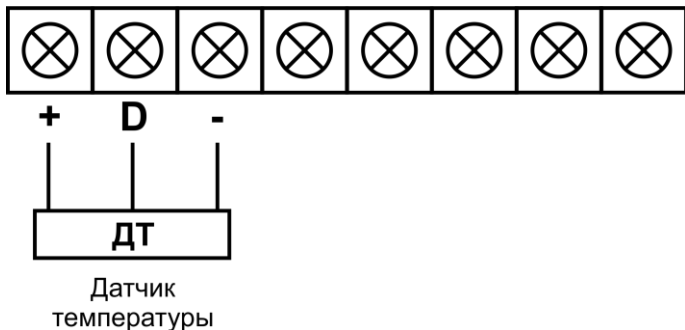
ВАЖНО: в случае неправильной установки температуры или неисправности датчика нагрев не включается.

5. СХЕМЫ ПОДКЛЮЧЕНИЯ

Подключение нагрузки и сетевого напряжения



Подключение датчиков



Исполнения датчиков температуры

Кабель УТР2р, цвета проводников:

- +** Оранжевый
- D** Синий
- Белосиний + Белооранжевый

Кабель МКЭШ (трёхжильный), цвета наконечников:

- +** Оранжевый
- D** Серый
- Белый

Примечание: в конструкции терморегулятора не предусмотрены клеммы для заземления (РЕ). Необходимо для этого отдельно предусмотреть дополнительную клеммную колодку.

6. ТРЕБОВАНИЯ БЕЗОПАСНОСТИ

Для обеспечения безопасной эксплуатации системы обогрева с применением терморегулятора, требуется использовать аппараты защиты от сверхтоков (автоматический выключатель), а также АВДТ (УЗО или дифавтомат) с номинальным отключающим дифференциальным током не более 30 мА. Подключение к электропитанию терморегулятора без вышеуказанной защитной аппаратуры не допускается. Используемая система заземления TN-C-S.

7. ГАРАНТИИ ИЗГОТОВИТЕЛЯ

Терморегулятор испытан предприятием-изготовителем и признан годным к эксплуатации

Гарантийный срок - 2 года с даты продажи

В течение гарантийного срока покупатель имеет право на ремонт или замену изделия при обнаружении неисправностей, произошедших по вине изготовителя и при условии выполнения указаний по установке и эксплуатации, изложенных в настоящей инструкции.

При отсутствии в паспорте отметки торгующей организации гарантийный срок исчисляется со дня выпуска блока предприятием-изготовителем. В течение гарантийного срока в случае обнаружения неисправности по вине изготовителя и при соблюдении правил монтажа, эксплуатации, транспортирования и хранения, покупатель имеет право на его бесплатный ремонт. Гарантийный ремонт осуществляется при предъявлении настоящего паспорта с датой продажи и штампом предприятия-изготовителя.

8. ТРАНСПОРТИРОВКА И ХРАНЕНИЕ

Терморегулятор в упаковке изготовителя может транспортироваться всеми видами транспорта при температуре от -40°C до $+50^{\circ}\text{C}$, относительной влажности воздуха (при

температуре +25°C) не более 90%. Транспортировку осуществлять в закрытом транспорте.

Хранение терморегулятора производится в заводской упаковке. Температурный диапазон хранения от -40°C до +60°C. Относительная влажность воздуха (при температуре +25°C) не более 80%. Воздух в помещении не должен содержать пыли, паров кислот и щелочей, а также газов, вызывающих коррозию.

9. СВЕДЕНИЯ О РЕКЛАМАЦИЯХ

При возникновении неисправностей в течение гарантийного срока покупатель должен незамедлительно направить рекламацию изготовителю.

10. СВИДЕТЕЛЬСТВО О ПРИЁМКЕ

Терморегулятор ICEFREE TR-16(40) прошёл заводские испытания и признан годным к эксплуатации

Штамп ОТК

Дата выпуска _____

Подпись _____

11. СВЕДЕНИЯ О ПРОДАЖЕ

Дата продажи _____

г. Москва, улица Хлобыстова 19

Тел.: +7 499 391-04-88, e-mail:info@thermocabel.ru

Отметка продавца
www.mos-obogrev.ru _____