

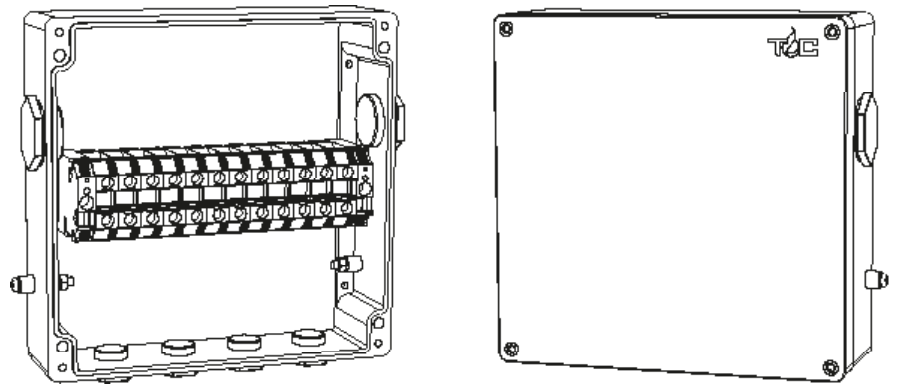
TS-L50

Коробка соединительная для разветвления кабелей силового электропитания

Коробка TS-L50 предназначена для разветвления кабелей силового электропитания.

Коробка устанавливается на близлежащую металлоконструкцию.

Применяемые клеммные наборы позволяют выполнить подключение многожильных или одножильных кабелей сечением от 2,5 до 50 мм².

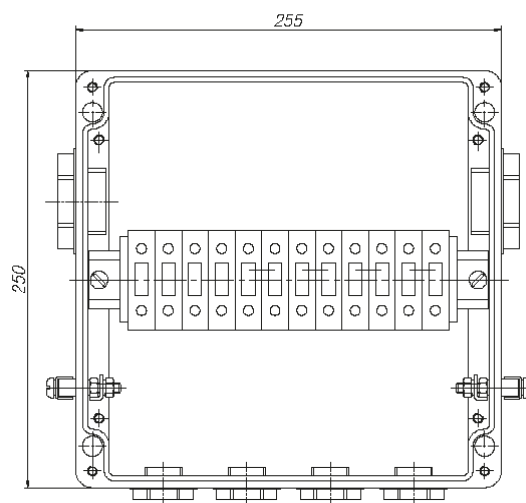


ТЕХНИЧЕСКИЕ ХАРАКТЕРИСТИКИ

Рабочий диапазон температур окружающей среды	-60...+50°C
Температурная группа взрывоопасной зоны	T6
Климатическое исполнение и категория размещения по ГОСТ 15150-69	УХЛ1
Степень пылевлагозащиты	IP66
Маркировка взрывозащиты	1 Ex e IIC T3...T6 Gb X
Максимальное напряжение	До 750 В
Максимальный ток	До 145 А
Клеммные наборы	50мм ²
Габаритные размеры корпуса	255x250x120 мм
Общий вес	4.0 кг

КОМПЛЕКТ ПОСТАВКИ

Корпус коробки TS - L50	1
Клеммный набор L	6 модуля 50мм ²
Клеммный набор N	3 модуля 50мм ²
Клеммный набор PE	3 модуля 50мм ²
Заглушка M40	2
Кольцо уплотнительное M40	2
Заглушка M25	4
Кольцо уплотнительное M25	4
Перемычка с крепезом	1
Коробка упаковочная	1
Паспорт на изделие. Руководство по эксплуатации.	1



МАТЕРИАЛЫ, НЕОБХОДИМЫЕ ДЛЯ МОНТАЖА (ЗАКАЗЫВАЮТСЯ ОТДЕЛЬНО)

1. Кабельные вводы

Типоразмер	Тип вводимого силового кабеля
M25	Бронированный
	Не бронированный
M40	Бронированный
	Не бронированный

ИНФОРМАЦИЯ ДЛЯ ЗАКАЗА

Коробка соединительная TS-L50

ГАРАНТИЙНЫЙ СРОК

2 года с момента продажи.