

## **Raychem** SENZ

### ТЕРМОСТАТ С СЕНСОРНЫМ ЭКРАНОМ

г. Москва, улица Хлобыстова 19

Тел.: +7 499 391-04-88, e-mail: info@thermocabel.ru

www.mos-obogrev.ru



#### **ОПИСАНИЕ**

Программируемый термостат с сенсорным экраном для системы электрообогрева пола. Сочетает простоту использования и эстетический дизайн, обеспечивая небывалый уровень комфорта вашей системы электрообогрева пола.

#### **СВОЙСТВА ПРОДУКТА**

##### **ПРИВЛЕКАТЕЛЬНЫЙ ДИЗАЙН**

- Полноцветный емкостный сенсорный TFT-дисплей
- Уникальный внешний вид Raychem
- Возможна установка в качестве отдельного термостата либо в одноместную или многоместную электромонтажную рамку

##### **ПРОСТОТА ИСПОЛЬЗОВАНИЯ**

- Для навигации достаточно провести пальцем по экрану или коснуться его
- Главное меню с крупными значками
- Прокрутка списков
- Колесики для регулировки температуры

##### **7 РЕЖИМОВ РАБОТЫ**

- 3 экономичные программы
- 1 постоянный режим
- 1 адаптивный форсированный режим (адаптивная и временная коррекция экономичного или постоянного режима)
- 1 режим «Отпуск»
- 1 режим ВЫКЛ.

##### **ГИБКОСТЬ**

- Совместимость с электромонтажными рамками
- Совместимость с широким ассортиментом датчиков температуры пола
- 3 экономичных режима с переменным количеством ежедневных событий

##### **ЭНЕРГОЭФФЕКТИВНОСТЬ**

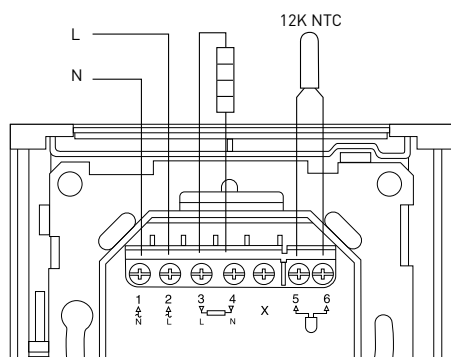
- 3 экономичные программы, способные удовлетворить любые потребности
- Интеллектуальная и точная адаптивная функция
  - Расчет момента включения обогрева для обеспечения требуемой температуры к заданному времени
  - Приспосабливается к условиям окружающей среды
  - Приспосабливается к особенностям напольного покрытия
- Функция обнаружения открытого окна
- Оптимальное управление обогревом по сигналам двух датчиков (датчика температуры воздуха и датчика температуры пола)

**ТЕХНИЧЕСКИЕ ХАРАКТЕРИСТИКИ**

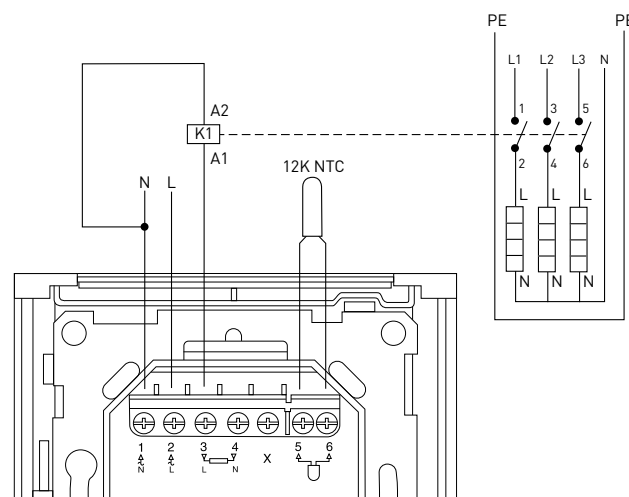
Напряжение питания	230 В~ (+10%/-15%), 50 Гц
Выход реле	Греющий кабель 230 В, макс. 13 А (макс. 10 А в случае T2Red = 100 м)
Температурный диапазон датчика пола	от 5°C до +40°C
Температурный диапазон датчика воздуха в помещении	от 5°C до +40°C
Границы диапазона температуры	Нижняя +5°C / Верхняя +40°C
Температура окр. среды – эксплуатация	от 0 до 60°C
Температура окр. среды – транспортировка	от -20°C до +70°C
Точность датчика температуры пола	0,2°C в диапазоне от 0°C до +40°C
Способ регулирования температуры	Широтно-импульсная модуляция с пропорционально-интегральным контуром управления
Точность датчика температуры воздуха в помещении	0,2°C в диапазоне от 0°C до +40°C
Режимы управления	По температуре пола По температуре воздуха По температуре воздуха с ограничением температуры пола Без датчика
7 режимов работы	3 полностью программируемых экономичных режима: <ul style="list-style-type: none"> <li>- от 1 до 7 событий в день</li> <li>- 7 дней в неделю</li> <li>- 1 температура для каждого события</li> </ul> 1 постоянный режим: <ul style="list-style-type: none"> <li>- 1 заданная температура</li> </ul> 1 адаптивный форсированный режим (временная коррекция программируемого или постоянного режима) <ul style="list-style-type: none"> <li>- Регулируемая температура</li> <li>- Регулируемая длительность</li> </ul> 1 режим «Отпуск» <ul style="list-style-type: none"> <li>- Предварительное программирование</li> <li>- На основе календаря</li> <li>- Адаптируемая температура</li> </ul> 1 режим ВЫКЛ. <ul style="list-style-type: none"> <li>- Включает дополнительную защиту от замерзания</li> </ul>
Резервное сохранение заданных значений	Энергонезависимая память
Резервное сохранение времени и даты	Хранение в течение не менее 5 лет Не менее 10 лет в случае питания 50% времени
Степень защиты	IP21 Можно повысить до IP44, используя дополнительную прокладку (1244-017779 R-SENZ-ACC-IP44GASKET)
Клеммы	Винтовой пружинный зажим 2,5 мм <sup>2</sup>
Датчик температуры пола	12 кОм при 25°C +/- 0,75°C (№:38165)
Макс. длина кабеля датчика температуры пола	100 м, 2 x 1,5 мм <sup>2</sup> (кабель 230 В~)
Диаметр кабеля датчика	4,5 мм
Диаметр наконечника датчика	5 мм
Совместимость с другими датчиками	Датчики 2, 10, 12, 15, 33 и 100 кОм
Размер с рамкой Raychem	85,5 x 84,3 x 41,9 мм
Цвет дополнительной передней панели	RAL9003
Сертификация	CE, VDE

## СХЕМА СОЕДИНЕНИЙ

Непосредственное соединение (один греющий контур)  
Ток в греющем контуре < 13 А при использовании кабеля постоянной мощности или не более 100 метров кабеля  
T2Red



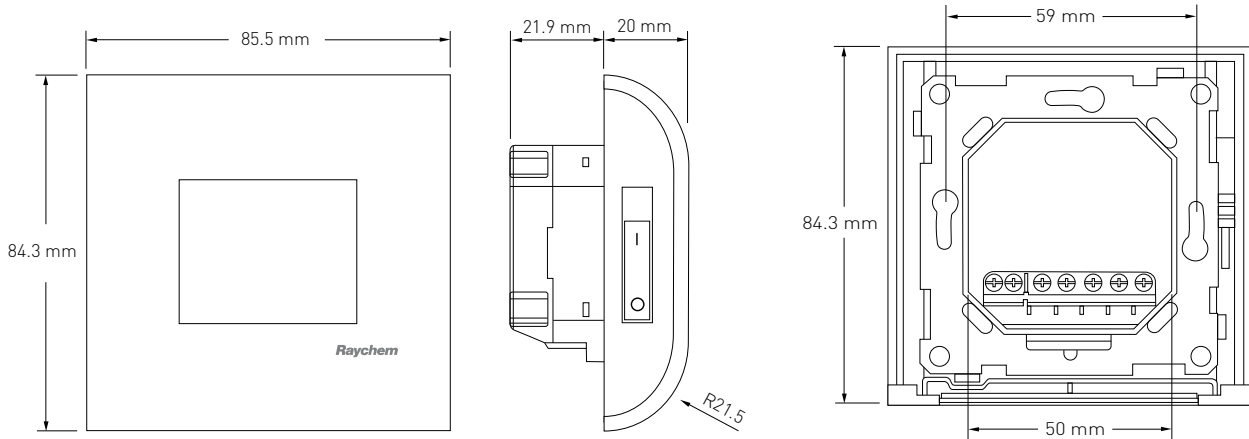
Соединение через контактор (несколько греющих контуров)  
Общий ток в греющих контурах > 13 А при использовании кабеля постоянной мощности или более 100 метров кабеля  
T2Red



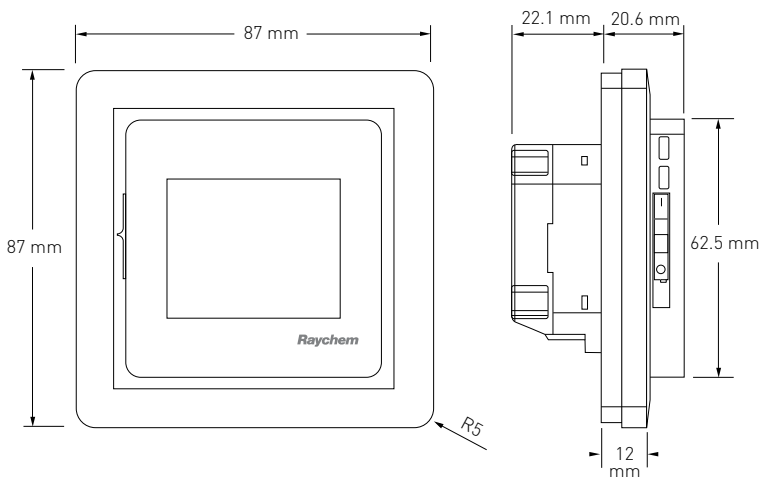
К1: контактор со встроенным фильтром помех

**ЧЕРТЕЖИ С РАЗМЕРАМИ**

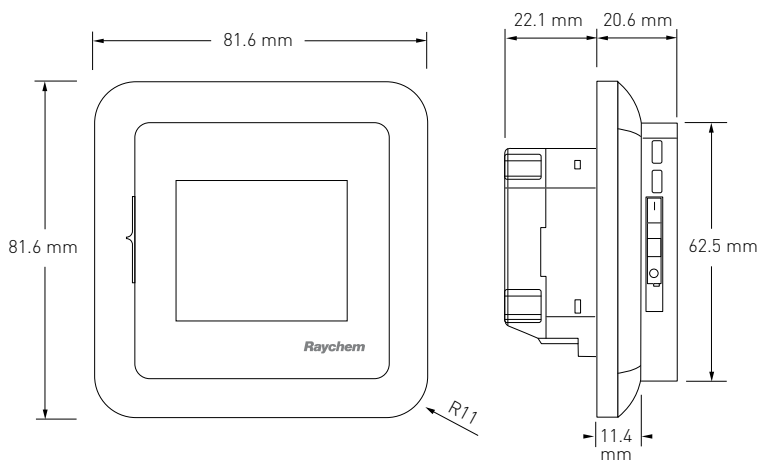
**ЧЕРТЕЖИ С РАЗМЕРАМИ – РАМКА RAYCHEM**



**ЧЕРТЕЖИ С РАЗМЕРАМИ – КВАДРАТНАЯ РАМКА**



**ЧЕРТЕЖИ С РАЗМЕРАМИ – ЗАКРУГЛЕННАЯ РАМКА**



**ИНФОРМАЦИЯ ДЛЯ ЗАКАЗА**

Термостат	R-SENZ	1244-017777
Прокладка IP44	R-SENZ-ACC-IP44GASKET	1244-017779
Передняя панель серебристого цвета	R-SENZ-ACC-METALFRONT	1244-017780
Передняя панель темно-серого цвета	R-SENZ-ACC-ANTHRACITEFRONT	1244-017781
Запасной датчик	U-ACC-PP-14-SENSOR-N10K*	1244-002952

\*В случае использования запасного датчика 1244-002952, в настройках датчика необходимо установить 10 кОм (Settings Menu / Settings / Advanced / Sensor Type) (Меню настроек / Настройки / Расширенные настройки / Тип датчика)



г. Москва, улица Хлобыстова 19  
Тел.: +7 499 391-04-88, e-mail: info@thermocabel.ru  
[www.mos-obogrev.ru](http://www.mos-obogrev.ru)

Все торговые марки и логотипы Pentair принадлежат Pentair или ее международным филиалам. Все другие торговые марки или названия продуктов являются собственностью их соответствующих владельцев. Pentair оставляет за собой право изменять технические характеристики без предварительного уведомления.

© 2016 Pentair.

 @pentairTBS